

Informe de inspección 02
Septiembre 2021

LAGUNA ISLAPATA



INAIGEM
INSTITUTO NACIONAL DE
INVESTIGACIÓN EN GLACIARES Y
ECOSISTEMAS DE MONTAÑA

Informe de Inspección 02
Laguna Islapata

Ing. Oscar Vilca Gómez
Especialista en Hidrología y Glaciología

Ing. Victor Bustinza Urviola
Jefe de la Oficina Desconcentrada Macro Región Sur

Cusco, 07 de octubre del 2021

Oficina Desconcentrada Macro Región Sur
Instituto Nacional de Investigación en Glaciares
y Ecosistemas de Montaña – INAIGEM
Ministerio del Ambiente

Informe de inspección, laguna Islapata (Septiembre 2021)

1. Introducción

El Instituto Nacional de Investigación en Glaciares y Ecosistemas de Montañas - INAIGEM, tiene la misión de fomentar y expandir la investigación científica y tecnológica en ámbitos de glaciares y ecosistemas de montaña, para el beneficio de la población, adoptando medidas de adaptación y mitigación en el contexto de riesgos producidos por el cambio climático.

El INAIGEM como institución encargada de establecer la política pública en glaciares y ecosistemas de montaña; a través de la Oficina Desconcentrada Macro Región Sur ODMRS, realizan estudios para la gestión del riesgo de desastres asociados a glaciares con la finalidad de identificar peligros, analizar vulnerabilidades, evaluar los riesgos y recomendar medidas de prevención y reducción del riesgo en los ámbitos de las cuencas y sub cuencas de origen glaciar.

A efectos de cumplir con el seguimiento y observación de la laguna Islapata se realizó **la inspección in situ el día 29 de septiembre del 2021**, en cumplimiento a las recomendaciones citadas en el informe técnico A06 emitido por el INAIGEM, que a la letra dice:

- Realizar el seguimiento y monitoreo (mediante imágenes satelitales y visitas de inspección) de la evolución del frente del glaciar Chumpe 1.
- Realizar el monitoreo parcial de la laguna Islapata con énfasis en los niveles del espejo de agua y los cambios en los taludes interiores.

2. Antecedentes

- Informe Técnico de Inspección N°A06, emitido el 01 de marzo del 2021.
- Informe de inspección N° 01, emitido el 12 de julio del 2021.

3. Aspectos Generales

3.1. Ubicación

Políticamente se ubica en el distrito de Marcapata, provincia de Quispicanchi del departamento de Cusco.

Hidrográficamente pertenece a la subcuenca Araza perteneciente a la cuenca Inambari de la vertiente del Atlántico.

Geográficamente sus coordenadas UTM/WGS84 zona 19L son: 277 899 Este y 8 482 936 Norte

3.2. Objetivos

- Monitorear el comportamiento del nivel de espejo de la laguna Islapata.
- Identificar zonas para la instalación de sensores de presión para realizar el seguimiento detallado de los niveles de espejo.

4. Descripción

4.1. Estimación de cambios de en los niveles de espejo de la laguna

Durante las inspecciones realizadas a la laguna Islapata se observaron marcas que dejaron los cambios en el nivel de espejo de agua, por ello se realizó una estimación aproximada de la altura de estos cambios. Para tal fin recurrimos a fotografías hechas durante las diferentes visitas en la zona, como se muestra en las comparativas de las **Figuras 1 y 2**.



 A photograph of Laguna Islapata taken on October 20, 2020. The water is a milky turquoise color. The surrounding landscape is rocky and mountainous, with some snow visible on the peaks. The sky is overcast and hazy.	<p>Figura 1</p> <p>Fotografía del 20/10/2020</p>
 A photograph of Laguna Islapata taken on July 5, 2021. The water is a vibrant turquoise color. The surrounding landscape is rocky and mountainous, with significant snow on the peaks. The sky is clear and blue.	<p>Figura 2</p> <p>Fotografía del 05/07/2021</p>

Figura 1 y 2. En la zona frontal se observa un islote que nos brinda una idea de los cambios en los niveles de espejo de la laguna Islapata. La superficie del islote será útil para el análisis multitemporal del comportamiento de estos niveles.



	<p>Figura 3</p> <p>Fotografía del 20/10/2020</p>
	<p>Figura 4</p> <p>Fotografía del 29/09/2021</p>

Figura 3 y 4. En ambas imágenes se observan los cambios en los niveles de espejo de la laguna, en sus máximos niveles (arriba) y en los mínimos (abajo), denotando una franja en la orilla.

Para estimar los cambios en los niveles de espejo se identificó una roca situada en la orilla que conserva las marcas de estos cambios **Figura 5**, en adelante esta zona será de interés para la observación de los cambios en la laguna, aquí se observan marcas que oscilan aproximadamente hasta en 2 metros, siendo este un dato referencial para la instalación de un sensor de presión.



Figura 5. Zona de interés para el análisis del comportamiento en los niveles de espejo de la laguna (Fotografía del 05/07/2021).

4.2. Identificación de zonas ideales para la instalación de sensores de presión

Una zona que cumpla con las condiciones ideales para el acondicionamiento de un sensor de presión deberá cumplir con las siguientes características:

- Accesible
- Profundidad casi vertical mayor a 2 m desde la línea de nivel máximo observado en las marcas dejadas por el agua.
- Estabilidad ante posibles deslizamientos de taludes (roca)

Según los aspectos señalados y la inspección en el sitio se identificaron 03 alternativas que cumplen con las características para la instalación de sensores de presión, la ubicación de las alternativas planteadas se muestra en la **Figura 4**.

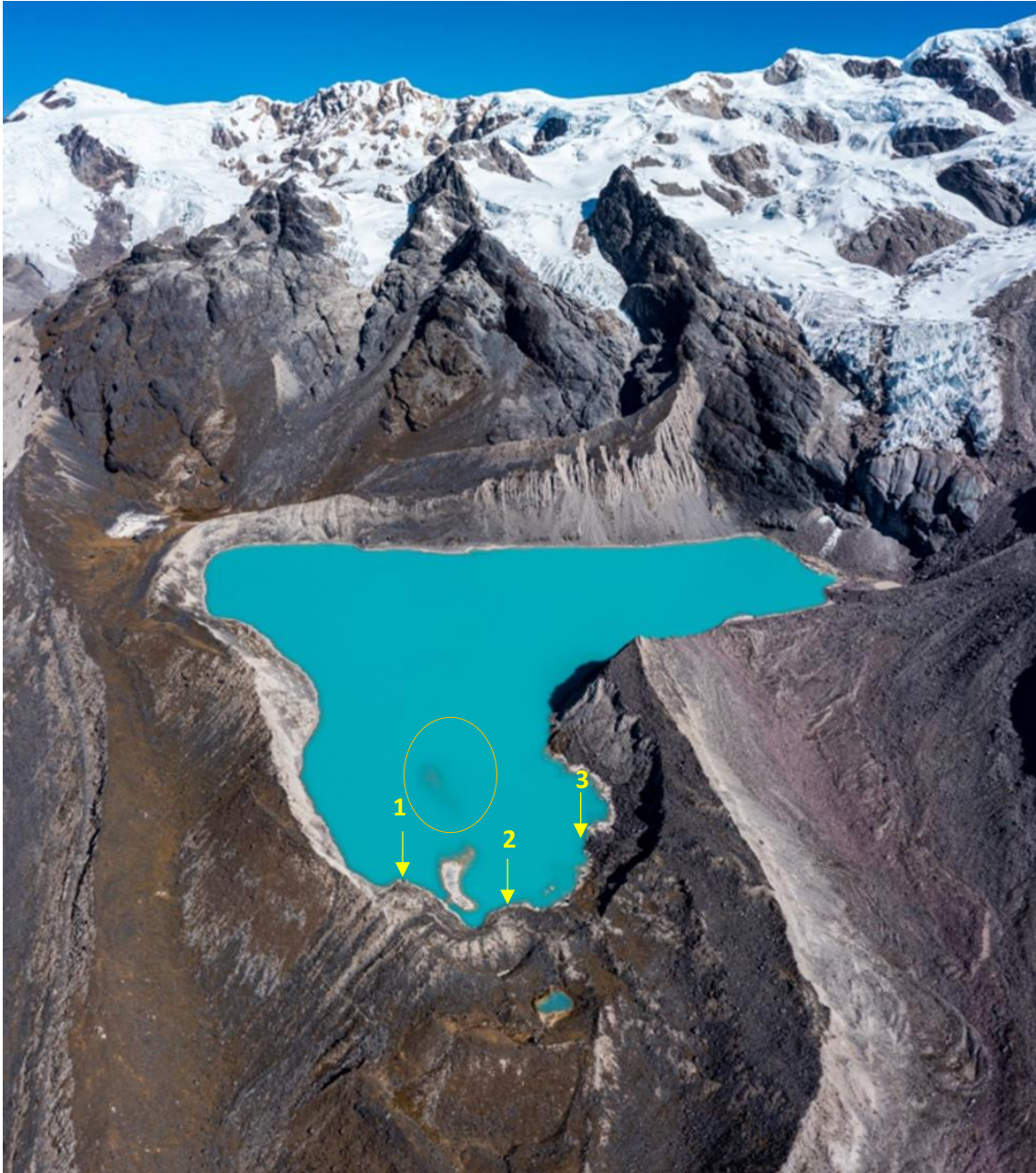


Figura 4. Foto panorámica de la laguna Islapata (5 julio del 2021), en donde se encuentran señaladas las zonas ideales como alternativas para la instalación de sensores de presión.

En la **Figura 4** también se observa una zona cercana al islote, indicador de poca profundidad y elemento a tener en cuenta para el análisis de los niveles mínimos de espejo de agua que alcance la laguna.

A continuación, se hace una descripción de cada una de las alternativas en función de las características antes mencionadas:

Alternativa 1, zona accesible, con presencia de un bloque de roca de gran tamaño, elemento firme de textura granítica, al momento de la inspección se midió una profundidad de 0.60 m y aproximadamente 2.20 m por debajo de la marca referencial del nivel máximo (**Figura 5 y 6**). Se considera ideal para el acondicionamiento de una estructura metálica para la instalación de sensores de presión.



Figuras 5 y 6. Zona de la alternativa 1, al costado se observa una varilla de 2 m que nos ofrece una idea de las proporciones de espacio (Fotografías del 29/09/2021).

Alternativa 2, zona accesible, presencia de un bloque de roca con regular tamaño, profundidad medida de 0.90 m, aproximadamente 2.50 m por debajo del máximo nivel aparente. El principal inconveniente con esta alternativa es que se necesitará de trabajo adicional de apilamiento de rocas para adecuar el lugar a las condiciones necesarias (**Figura 7 y 8**).



Figura 7 y 8. Zona de alternativa 2 (Fotografías del 29/09/2021).

Alternativa 3, zona accesible, con acumulación de bloques de roca y escombro, profundidad medida de 0.40 m, apto para el acondicionamiento de estructura metálica. Necesita trabajo adicional de relleno y acomodo de rocas (**Figura 9 y 10**).



Figura 9 y 10. Zona de alternativa 3 (Fotografías del 29/09/2021).

De todas las alternativas para la ubicación del sensor es la alternativa 1 la que muestra condiciones ideales para el acondicionamiento de una estructura de protección.

4.3. Instalación de estructura para la protección de sensores

Para la instalación de los sensores de presión se debe realizar el acondicionamiento de una estructura metálica (tubo galvanizado de 3") que estaría ubicada como se muestra en la **Figura 11** (Plano detallado en el Anexo).



Figura 11. Acondicionamiento de estructura para seguridad y protección de los sensores.

5. Conclusiones

- El nivel de espejo de agua en la laguna Islapata es variable.
- Se identificaron 3 zonas como posibles alternativas para la instalación de los sensores, por descarte quedó la alternativa 1 como la mejor opción.

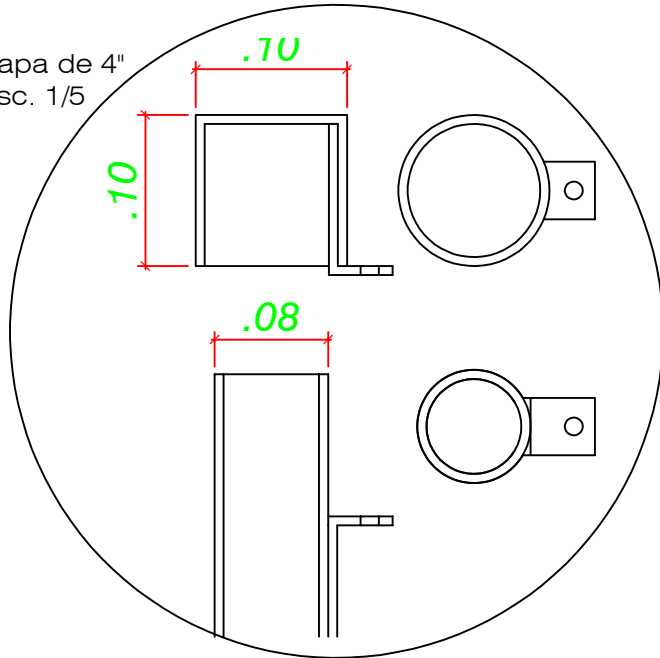
6. Recomendaciones

- Continuar con el monitoreo del comportamiento de los niveles de la laguna Islapata con la finalidad de analizar eventos inusuales.
- Instalar sensores de presión de registro automático continuo.
- Instalar una estructura de seguridad y protección de los sensores.
- Monumentar puntos de control topográfico para el control vertical de los niveles de espejo de la laguna Islapata.

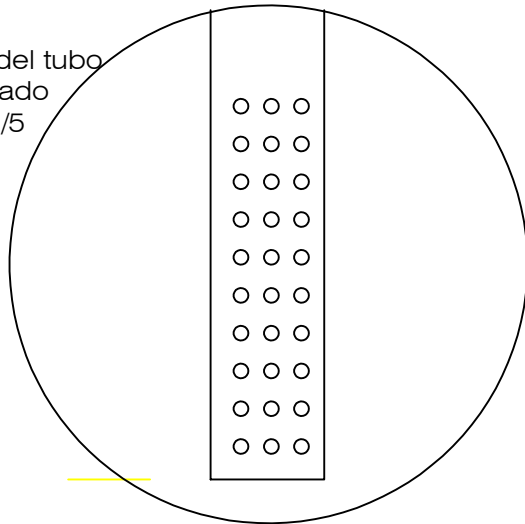
ANEXO

**Plano de detalle de la estructura para la
protección de sensores.**

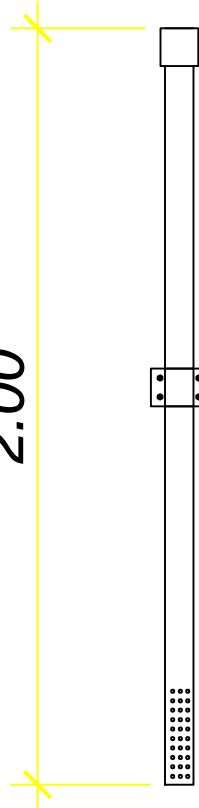
Tapa de 4"
Esc. 1/5



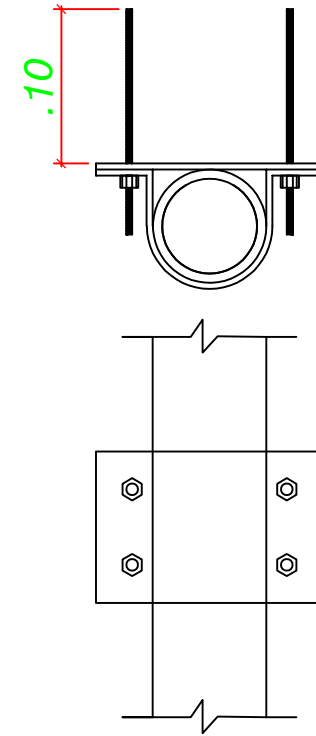
Base del tubo
perforado
Esc. 1/5



2.00



Tubo galvanizado de 3"
Esc 1/20



Brida de ajuste
Esc. 1/5

DETALLE DE ESTRUCTURA DE PROTECCIÓN PARA SENSORES DE PRESIÓN